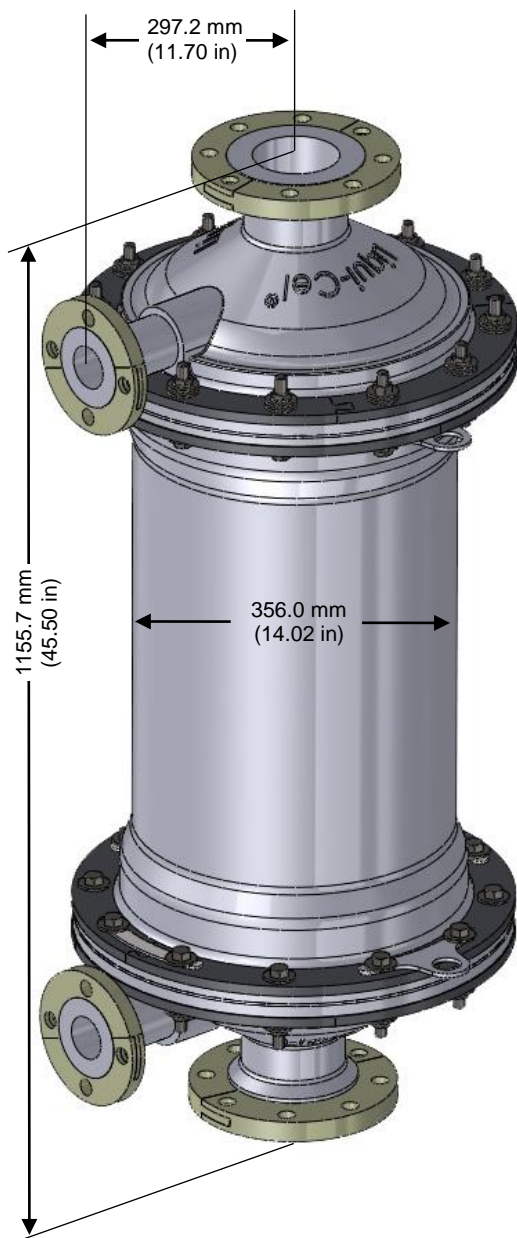


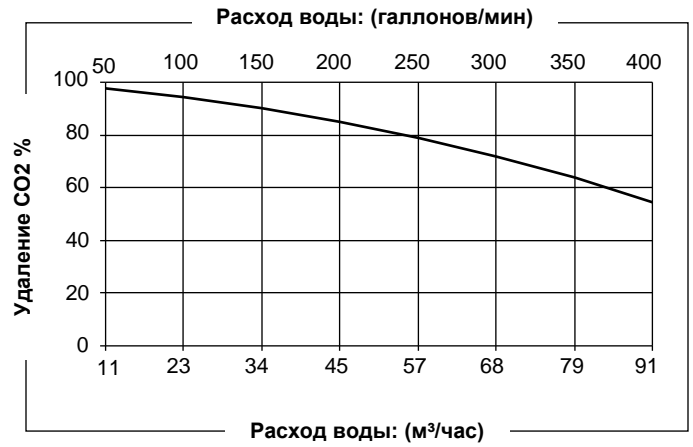
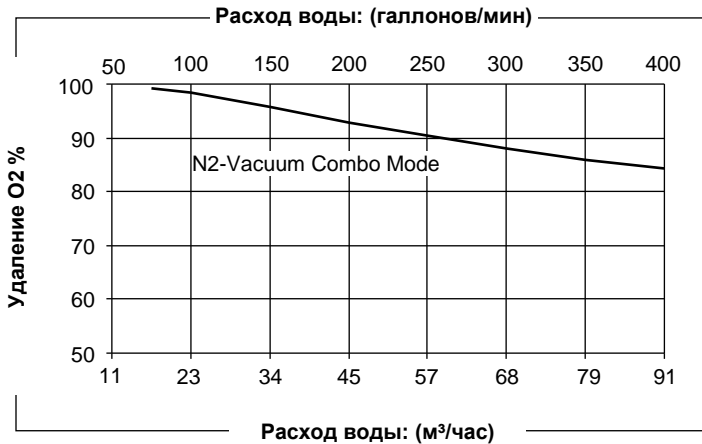
СПЕЦИФИКАЦИЯ 14 x 28 EXTRA-FLOW



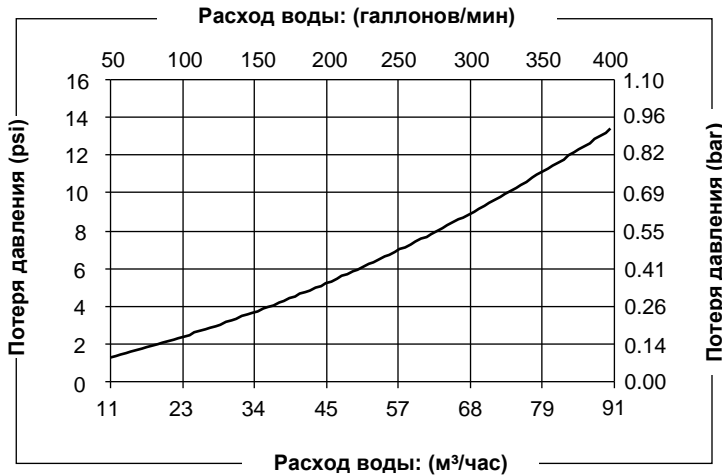
Указание: Все размеры на титульной странице спецификации являются номинальными значениями.

Свойства мембранного картриджа		
Строение картриджа	Дизайн Extra-Flow с центральной перемычкой	
Диапазон потока для жидкости	16 – 90.8 m ³ /hr (70 – 400 gpm)	
Тип мембраны	Волокна X50	Волокна X40
	Рекомендовано для удаления CO ₂ из воды и прочего переноса газа	Рекомендовано для удаления O ₂ из воды и прочего переноса газа
Материал для склеивания мембран	Полипропилен: эпоксид	
Типичная площадь мембран	220m ² (2370 ft ²)	
Объем заполнения	Волокна X50	Волокна X40
Сторона оболочки	33.5 L (8.84 gal.)	35.4 L (9.3 gal.)
Сторона люмена	21.7 L (5.73 gal.)	20.9 L (5.5 gal.)
Нормативы по давлению*		
	X50 or X40 Fiber	
Макс. значения жидкости со стороны оболочки: температура/давления	5-25° C, 7.2 bar (41-77° F, 105 psig) 50° C, 2.1 bar (122° F, 30 psig)	
Если вакуум не используется, то к вышеуказанным значениям давления можно прибавить 1,05 бар (15 psig)		
Макс. прилагаемое давление газа	4.1 bar (60 psig)	
Макс. прилагаемое значение газа для эксплуатационного теста при нормальной температуре. Обычное рабочее давление как правило ниже		
* Значения давления базируются на Европейских директивах для напорных емкостей 97/23/ЕС для неопасных газов и жидкостей. См. руководство по эксплуатации для ограничения давления опасных жидкостей и газов. Кроме того, следует обратить внимание на руководство по эксплуатации в части ограничения температуры/давления для корпуса и мембраны. Указание: Давление жидкости всегда должно превышать давление газа.		
Варианты корпуса и свойства		
Материал	ПВХ: труба с нейлоновым наконечником	
Опорные кольца для фланцев	SMC (Sheet Molded Compound)	
Крепления фланца		
Оболочка (Жидкость вход/ выход)	<ul style="list-style-type: none"> Фланец SMC 4 дюйма класс 150 с приподнятым уплотнением по ANSI B16.5 Фланец SMC 100 атм при 10К с приподнятым уплотнением по JIS B2238 	
Сторона люмена (Газ/ вакуум)	<ul style="list-style-type: none"> Фланец SMC 2 дюйма класс 150 с приподнятым уплотнением по ANSI B16.5 Фланец SMC 50 атм при 10К с приподнятым уплотнением по JIS B2238 	
Крепления		
В наличии имеется комплект креплений с 2 стойками и 2 металлическими ободами, который предлагается дополнительно. Крепления можно использовать для горизонтального или вертикального монтажа.		
Варианты уплотнителей		
Материал	Использование	
EPDM (ANSI / NSF 61)	Все области применения	
Вес		
В сухом состоянии	61.7 kg. (136 lbs.)	
Оболочка заполнена водой	96.6 kg. (213 lbs.)	
Транспортный вес без держателей	73.4 kg. (162 lbs.)	
Транспортный вес с держателями	82.5 kg. (182 lbs.)	
Предписания		
Выполняет нормы RoHS (Директивы по ограничению опасных веществ). Соответствует директиве PED 97/23/EC. NSF сертифицирован по NSF/ANSI 61.		

СПЕЦИФИКАЦИЯ 14 x 28 EXTRA-FLOW



Указание: Производительность можно увеличить благодаря настройке расхода газов.



Указание: для мембран X40.

Кривые показывают номинальные значения, полученные при использовании воды при температуре 20° C. Мощность контакторов может меняться при различных режимах

Условия теста для удаления O2 : комбинированный режим N2 – вакуум, вакуум: 75 mmHg, расход N2:0,5 scfm при 20° C

Условия теста для удаления CO2 с волокнами X50 при 20° C: комбинированный режим: воздух - вакуум, вакуум: 150 mmHg, расход воздуха: 8 scfm.

Данное изделие должно использоваться только лицами, знакомыми с его эксплуатацией. Оно должно обслуживаться с соблюдением установленных ограничений. Продажа осуществляется на основании постановлений и условий Продавца. Покупатель берет на себя всю ответственность за пригодность к эксплуатации, а также за защиту окружающей среды и за здоровье и безопасность лиц, работающих с данным изделием. Продавец оставляет за собой право изменять данный документ без предварительного уведомления. Обратитесь к представителю для просмотра последних изменений. По имеющимся у нас сведениям содержащаяся в настоящем документе информация является точной. Однако ни Продавец, ни любой из его филиалов не берут на себя ответственность за точность или полноту информации, содержащейся в данном документе. Ответственность за окончательное решение о пригодности любых материалов и за нарушения патентов, товарных знаков или авторских прав полностью лежит на пользователе. Лица, использующие любые материалы, должны убедиться в безопасности их использования, проведя независимое исследование. В данном документе описаны некоторые опасные факторы, но мы не гарантируем, что приведены все существующие опасные факторы. Ничто из упомянутого в настоящем документе не служит рекомендацией или лицензией на использование любой информации, конфликтующей с патентами, товарными знаками или авторскими правами Продавца или других лиц или организаций. Перед монтажом и эксплуатацией модулей подробно ознакомьтесь с нашей инструкцией по эксплуатации. УПОМЯНУТЫЕ В ДАННОМ ДОКУМЕНТЕ ИНФОРМАЦИЯ И ПРОДУКЦИЯ «КАК ТАКОВЫЕ» НЕ ОБЕСПЕЧЕНЫ ГАРАНТИЕЙ ЛЮБОГО ВИДА, ВКЛЮЧАЯ ЯВНУЮ И ПОДРАЗУМЕВАЕМУЮ, НО НЕ ОГРАНИЧИВАЯ ЗАКОННУЮ ГАРАНТИЮ ГОТОВНОСТИ К ЭКСПЛУАТАЦИИ, ПРИГОДНОСТИ ДЛЯ ОПРЕДЕЛЕННЫХ ЦЕЛЕЙ ИЛИ ИСПОЛЬЗОВАНИЙ И НЕ НАРУШЕНИЕ ПРАВ ИНТЕЛЛЕКТУАЛЬНОЙ СОБСТВЕННОСТИ. НИ В КОЕМ СЛУЧАЕ ПРОДАВЕЦ НЕ НЕСЕТ ОТВЕТСТВЕННОСТИ ЗА КАКИЕ-ЛИБО СПЕЦИАЛЬНЫЕ, НЕПРЕДВИДЕННЫЕ, КОСВЕННЫЕ ИЛИ ВЫТЕКАЮЩИЕ ИЗ НИХ УЩЕРБЫ ЛЮБОГО ВИДА; ИЛИ ЛЮБЫЕ УБЫТКИ, ВЫТЕКАЮЩИЕ ИЗ ИСПОЛЬЗОВАНИЯ УПОМЯНУТЫХ В ДАННОМ ДОКУМЕНТЕ ИНФОРМАЦИИ ИЛИ ПРОДУКТОВ.

Liqui-Cel, Celgard, SuperPhobic, MiniModule и MicroModule являются зарегистрированными товарными знаками Membrana-Charlotte, подразделения Celgard, LLC. Copyright © 2014 Membrana – Charlotte All rights reserved. (D85_Rev 19 RUS)

Чтобы убедиться, чтобы перед Вами самая актуальная информация о наших продуктах, обратитесь внимание на английскую версию наших источников, которую можно найти через наш сайт. Английская документация наиболее точная и является тем документом, на который Вы должны опираться.

Membrana - Charlotte
A Division of Celgard, LLC
13800 South Lakes Drive
Charlotte, North Carolina 28273 USA
Phone: (704) 587 8888
Fax: (704) 587 8610

Membrana GmbH
Oehder Strasse 28
42289 Wuppertal
Germany
Phone: +49 202 6099 - 658
Phone: +49 6126 2260 - 41
Fax: +49 202 6099 - 750

Membrana – Japan
Polypore K.K.
Shinjuku Mitsui Building, 27F
1-1, Nishishinjuku 2-chome
Shinjuku-ku, Tokyo 163-0427
Japan
Phone: 81 3 5324 3361
Fax: 81 3 5324 3369

MEMBRANA
A POLYPORE COMPANY

www.liqui-cel.com

