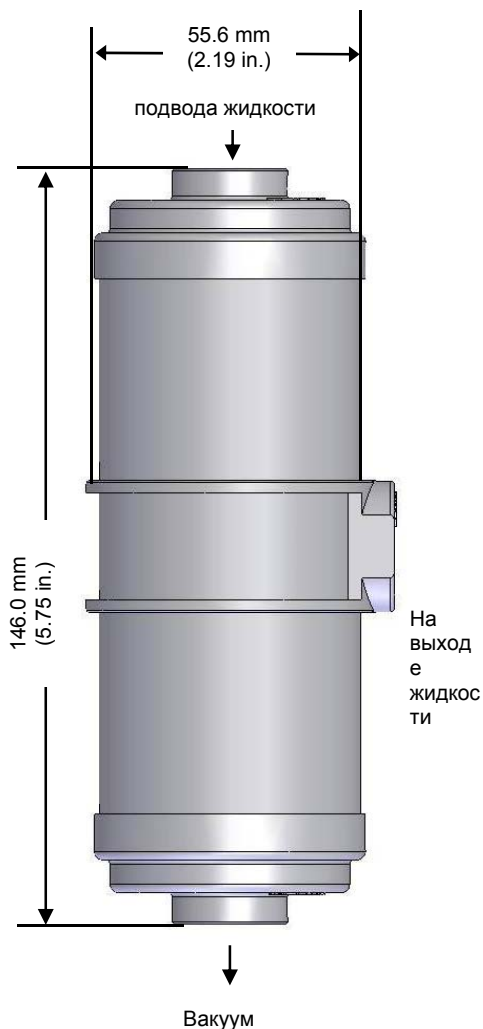


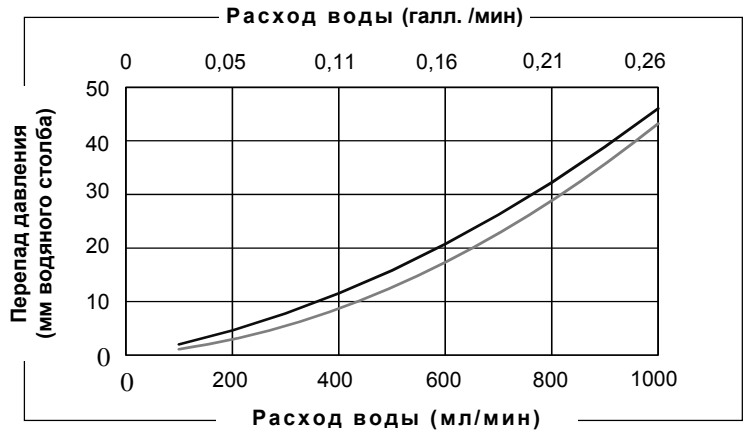
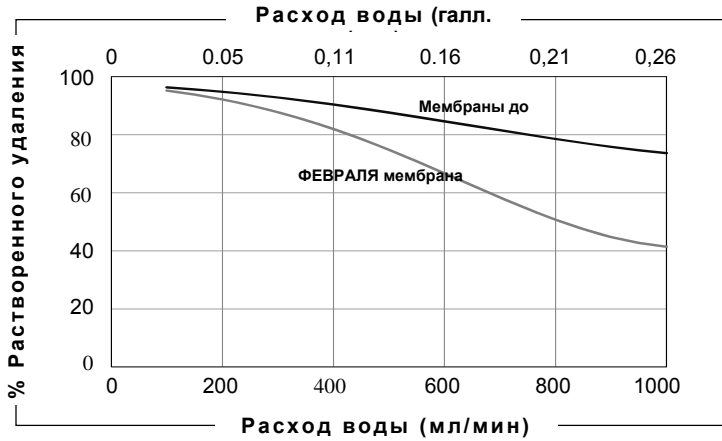
2 x 6 радиальный поток SUPERPHOBIC® карточке данных



ПРИМЕЧАНИЕ: Все размеры номинальные значения

Мембранные характеристики		
Конфигурация картриджей	Нет отражателя радиального потока	
Расход жидкости руководящих принципов	100 ml/min – 1 liter/min (0.03 – 0.26 gpm) Жидкость должна в shellside	
Тип мембраны	UltraPhobic™	UltraPhobic™ II
	Рекомендуется для низкого поверхностного натяжения жидкостей на основе	Рекомендуется для низкого поверхностного натяжения жидкостей с агрессивных формулировок
Мембранный/материал корпуса	Полиолефиновых / полиэтиленовые	
Типичный мембранной поверхности	0.28 m ² (3.01 ft ²)	
Ручной топливоподкачивающий насос объем (приблизительно)		
Shellside	77 мл	
Давление руководящих принципов		
	UltraPhobic™	UltraPhobic™ II
Максимальное Shellside жидкость Рабочая Давления/температуры (с помощью 50-мм разрежение в lumenside)	25° C, 4.1 bar (77° F, 60 psig) 50° C, 1.0 bar (122° F, 15 psig)	25° C, 7.2 bar (77° F, 105 psig) 75° C, 1.0 bar (167° F, 15 psig)
Примечание: давление жидкости всегда должна превышать давление газа.		
Корпус параметры и характеристики		
Материал	Полиэтилен	
Соединения		
Shellside (Жидкость на входе/на выходе)	1/4 дюйм. NPT	
Lumenside (вакуум)	1/4 дюйм. NPT	
Вес	UltraPhobic™	UltraPhobic™ II
Сухой	0.14 kg (0.31 lbs.)	
Жидкость (shellside - воды).	0.22 kg (0.49 lbs.)	
Вес в упаковке	0.31 kg (0.68 lbs.)	
Нормативные		
Соответствует требованиям RoHS пороговые пределы. CFR 21 в и ниже температуры окружающей среды.		

2 x 6 радиальный поток SUPERPHOBIC® карточке данных



— UltraPhobic™ — UltraPhobic™ II

— UltraPhobic™ — UltraPhobic™ II

Проверьте состояние O2 Снятие: вакуумный режим с водой на 45 С.

Этот продукт должен использоваться только лицами, знакомыми с его использованием. Она должна поддерживаться в пределах указанных ограничений. Все продажи подлежат условиям Продавца. Покупатель принимает на себя всю ответственность за пригодность к использованию, а также для охраны окружающей среды и для здоровья и безопасности с участием этот продукт. Продавец оставляет за собой право изменять этот документ без предварительного уведомления. Проверьте с вашим представителем, чтобы проверить последние обновления. Насколько нам известно, приведенная здесь информация является точной. Однако ни Продавец, ни любой из его филиалов не несут никакой ответственности ни за точность и полноту информации, содержащейся в настоящем документе. Определение пригодности любого материала и нарушение любых прав третьих лиц, в том числе патентов, товарных знаков или прав авторских прав, являются исключительной ответственностью пользователя. Пользователи любого вещества должны удовлетворять себя независимого расследования, что материал может быть использован безопасно. Мы можем описать некоторые опасные факторы, но мы не можем гарантировать, что это единственные опасности, которые существуют. Ничто в настоящем документе не может быть истолковано как рекомендация или лицензии на использование любой информации, которая противоречит патент, торговую марку или присвоение авторских прав Продавец или других лиц. Пожалуйста, ознакомьтесь с нашей инструкцией по эксплуатации перед установкой и использованием этих модулей.



ISO 9001
ISO 14001

СОДЕРЖАЩАЯСЯ И ПРОДУКТЫ ПРОДАВЦА НА УСЛОВИЯХ "КАК ЕСТЬ», БЕЗ КАКИХ-ЛИБО ГАРАНТИЙ, ЯВНЫХ ИЛИ ПОДРАЗУМЕВАЕМЫХ, ВКЛЮЧАЯ, НО НЕ ОГРАНИЧИВАЯСЬ, ГАРАНТИИ ПРИГОДНОСТИ ДЛЯ ПРИМЕНЕНИЯ В ОПРЕДЕЛЕННЫХ ЦЕЛЯХ ИЛИ ОТСУТСТВИЯ НАРУШЕНИЯ ИНТЕЛЛЕКТУАЛЬНОЙ СОБСТВЕННОСТИ. НИ В КОЕМ СЛУЧАЕ ПРОДАВЕЦ НЕ НЕСЕТ ОТВЕТСТВЕННОСТИ ЗА СПЕЦИАЛЬНЫЕ, СЛУЧАЙНЫЕ, КОСВЕННЫЕ, ИЛИ КОСВЕННЫЙ УЩЕРБ ЛЮБОГО РОДА, ИЛИ УБЫТКИ, СВЯЗАННЫЕ С ИСПОЛЬЗОВАНИЕМ приведенной здесь информации и товаров Продавца.

Liqui-Cel®, SuperPhobic®, MiniModule® и микромодуль® являются зарегистрированными товарными знаками Membrana-Шарлотты, подразделение Celgard, LLC.

Copyright © 2013 Membrana - Шарлотта Все права защищены. (D82_Rev11-9-13)

Membrana - Charlotte
A Division of Celgard, LLC
13800 South Lakes Drive
Charlotte, North Carolina 28273
USA

Phone: (704) 587 8888
Fax: (704) 587 8610

Membrana GmbH
Oehder Strasse 28
42289 Wuppertal
Germany

Phone: +49 202 6099 - 658
Phone: +49 6126 2260 - 41
Fax: +49 202 6099 - 750

Membrana - Japan
Polypore K.K.
Shinjuku Mitsui Building, 27F
1-1, Nishishinjuku 2-chome
Shinjuku-ku, Tokyo 163-0427
Japan

Phone: 81 3 5324 3361
Fax: 81 3 5324 3369

MEMBRANA
A POLYPORE COMPANY

www.liqui-cel.com